

# DEVELON

Hjullastare

## DL220-7

## DL250-7



	DL220-7	DL250-7
Maximal effekt	162 hk	174 hk
Arbetsvikt	13,3 t	13,9 t
Skopans kapacitet	2,2 m <sup>3</sup>	2,5 m <sup>3</sup>





**DEVELON DL220-7- OCH DL250-7-HJULLASTARE:**

# **LÄR KÄNNA DEN NYA GENERATIONEN MASKINER FRÅN DEVELON**

Öka produktiviteten med de nya hjullastarna  
DL220-7 och DL250-7 från Develon.

Med enastående kraft – kombinerat med utmärkt  
utförande – får man maskiner som presterar på topp.



**Med DL220-7 och DL250-7 ökar du produktionen i alla vinklar**

Imponerande brytkraft och hög dragkraft förenklar penetration och gör att du kan bearbeta de hårdaste materialen.

- Det kraftfulla hydraulsystemet gör arbetet snabbt och effektivt.
- Develon DLo6-motorn ger den kraft du behöver medan du uppfyller miljöföreskrifterna i Steg V. Kombinationen av dessa egenskaper ger Develon-hjullastare en utmärkt penetrationskraft, vilket garanterar en optimal skopbelastning i varje cykel.

# ÖVERLÄGSEN PRESTANDA OCH BRÄNSLE- EFFEKTIVITET

## MILJÖVÄNLIG EFFEKT

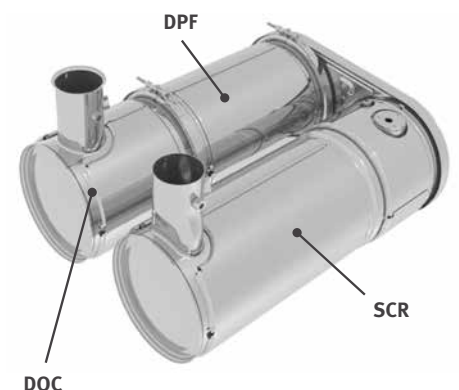
DL220-7 och DL250-7 drivs av en Develon DLo6-motor enligt steg V-utsläppsregler. Bränsleinsprutning med högt tryck och exakt timing ger högeffektiv bränsleförbränning och perfekt förbränning. Efterbehandlingssystemet består av en selektiv katalytisk reduktionsmodul, en oxideringskatalysator och ett partikelfilter med lång livslängd som avser att minska utsläppen utan krav på EGR-ventil (avgasrecirkulationsventil).

## EFFEKTIV ENERGISPARFUNKTION

Du kan välja mellan tre (3) olika motorlägen – Eco, Standard eller Power – och med PowerUp-funktionen kan du växla till ett högre arbetsläge med lägre övergångsintervall genom att trycka ned gaspedalen fullt.

## SPARA BRÄNSLE, SPARA PENGAR

- **Automatisk tomgång**  
Standardfunktionen för automatisk tomgång sänker automatiskt motorvarvtalet till tomgångsvarvtalet några sekunder efter att rörelserna från ratten, växelspaken och gasreglaget har upphört. Detta minskar bullret, förbättrar kommunikationen på arbetsplatsen och sparar bränsle. När du flyttar reglagen kommer lasten automatiskt att återgå till arbetslägets tomgång.
- **Automatisk avstängning**  
När funktionen är aktiverad stängs motorn automatiskt av efter en viss förinställd tid (3 till 60 minuter).





## TILLFÖRLITLIGHET – EN VANA FÖR LIVET

I ditt yrke behöver du redskap som du kan lita på. Hos Develon står hållbarhet och tillförlitlighet i centrum vid utvecklingsarbetet med våra maskiner. Våra material och konstruktioner utsätts för mycket hårda tester för att garantera kraften och hållfastheten under extrema förhållanden.

# KONSTRUERADE FÖR LÅNGVARIGA, TUNGA UPPGIFTER AV ALLA SLAG

## KRAFTÖVERFÖRING

Develon-växellådan har 5 växlar för att ge bästa acceleration, särskilt i slutningar och med diffspärr. Utväxlingen är optimerad och de smidiga och stöfria växlingarna bidrar till hög komfort för operatören. Dragkraften maximeras också. Tillsammans ger dessa egenskaper en hög arbetshastighet under alla förhållanden.

## AXEL

Med den nya starkare axeln klarar du mer last.

- Begränsade differentialspärrar fram och bak garanterar automatiskt maximal dragkraft och gör det lätt att köra på mjukt och lerigt underlag utan behov av någon manuell differentialspärr.
- Hydraulisk differentialspärr fram kopplas automatiskt in för att säkerställa maximal dragkraft med 100 % låsning och enkel körning. Leriga och hala områden kan navigeras av operatören med det manuella fotreglaget. Dessa funktioner minskar också risken för glidning och förhindrar överdrivet däckslitage.
- Bromsskivorna i planetreduceringsväxlarna är förstärkta, vilket garanterar långa driftstimmar och enkel åtkomst vid underhåll.

## ROBUST OCH TILLFÖRLITLIG

Vi lägger största vikt vid design och tillverkning av konstruktionsdelar. Analys av finita element används för att säkerställa en längre livslängd för huvudstrukturer såsom chassi, leder och lyftarm. Efter modellering utsätts de för intensiva tester på laboratoriet och på fältet under extrema förhållanden. Löpande statistisk analys används för att ständigt öka tillförlitligheten.

## SLITSTARKA STÅLDELAR

Bakre delar som kylargrill, motorhuv och stänkskärmar är tillverkade av tåligt stål. De är också konstruerade för enkel reparation, vilket minskar behovet av att ersätta dem om de får skador.

## AVGASSYSTEM

Det inre avgasröret suger ut luft ur motorrummet genom ett yttre rör. Denna "skorstenseffekt" ger konstant luftcirkulation och förhindrar avlagringar med brandfarligt material på heta delar.

## SNABBT OCH EFFEKTIVT

Alla hjullastare från Develon är noggrant utvecklade för perfekt balans mellan hastighet och manöverförmåga – så att produktionen blir optimal. Kolvpumpar med variabel displacement ser till att Develon-hjullastare klarar tunga uppgifter med minimal bränsleförbrukning och flerfunktionsmanövrering av lyftarm och skopa.

## FULLSTÄNDIGA STÄNKSKÄRMAR

Develon-hjullastare har fullständiga stänkskärmar och lerskydd som standard, så att de hålls rena och du kan undvika lersprut och olyckor orsakade av hala fotsteg. Större främre stänkskärmar skyddar vindrutorna och ger föraren bästa sikt.

## KÖRHJÄLP

- Automatisk växellåda med smidig växling
- Automatisk nedväxling
- Automatisk hydraulisk differentialspärr (HDL)
- Automatiskt lastisoleringsssystem (LIS)
- Automatisk fränkopplingsfunktion på lyftarm
- Automatisk återgång till grävposition
- Automatisk reverserande fläkt
- Automatisk låsning på vridmomentomvandlare (går att beställa med fem snabba auto-powershift-växlar med låsning)





2

3

4

1

8



# ARBETE MED HÖG KOMFORT



1. Develon Smart Touch
2. Lättavläst mätarpanel
3. Ratt som är justerbar i alla riktningar
4. Integrerat armstöd med styrspak
5. Manöverpanel
6. Mugghållare
7. Förvaringsutrymmen
8. Premium-förarsäte med 3-punktsbälte

## JUSTERBAR STYRKOLONN

Förbättra din körkomfort och arbeta utan trötthet, genom att enkelt justera rattstångens lutnings- och teleskoprörelser så att den passar din önskade position.

## DEVELON SMART TOUCH

- Lättavläst och logisk 8" pekskärm med alla funktioner på ett ställe.
- All information om maskinen, inställningar, backkamera, luftkonditionering och multimedia.
- Hjälpfunktion – förare kan snabbt och enkelt förstå alla funktioner utan att behöva läsa förarhandboken.

## ELEKTRONISK STYRSPAK

Utför arbetena snabbare med den helintegrerade elektroniska styrspaken i höger armstöd. Känslighetsinställningar och stötskydd har konstruerats för att ge bästa manöverförmåga och förarkomfort. Mindre rörelser vid repetitiva uppgifter med automatisk nivelleringsfunktion.

### - Återgå till grävning

Med hjälp av sensorer på lyftarmen och skopans länksystem kan du växla till inställningen "Återgå till grävning" inifrån hytten. Cylindrar och skärkanter går tillbaka till samma läge varje gång så att du kan arbeta mer effektivt och enhetligt.

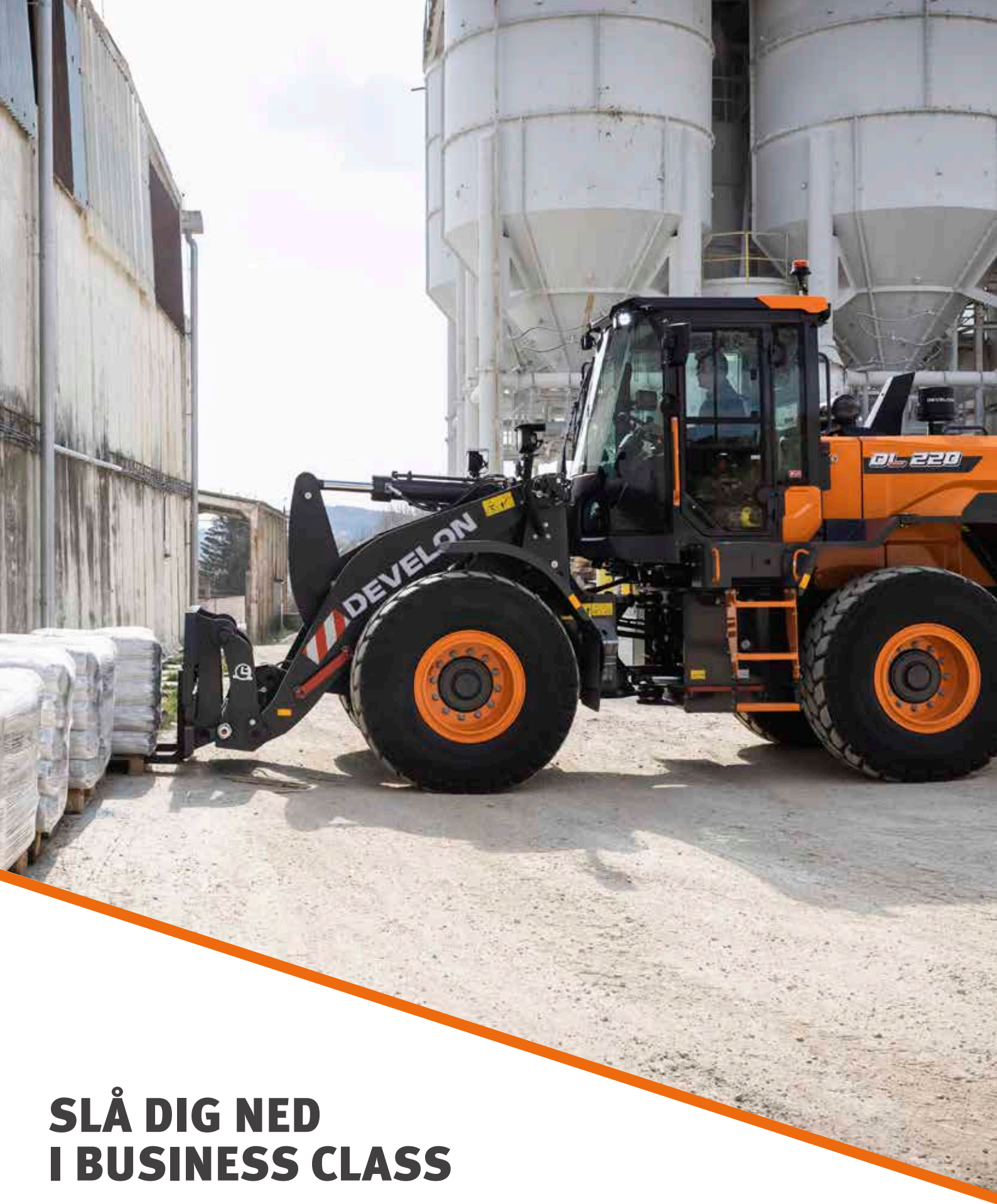
### - Lyftbegränsning

Ställ in maximal lyfthöjd för arbete inne i byggnader eller på andra platser där det finns höjdrestriktioner. Dra styrspaken bakåt för att förbikoppla.

## LYXIGT SÄTE

Förbättrat komfortsäte med lodrät och vågrät lågfrekvensupphängning, pneumatiskt stöd för ländryggen, uppvärmning och 3-punktsbälte med larmikon på mätarpanelen och på Develon Smart Touch-skärmen.





# SLÅ DIG NED I BUSINESS CLASS

De ergonomiska reglagen och den lättöverskådliga färgskärmen ger dig fullständig kontroll över maskinen.

# FULL KONTROLL I ALL ENKELHET

## DEVELON SMART NYCKEL

Vi ger entreprenadmaskinerna samma standard och komfort som en personbil

- Sökfunktion
- Ljusfunktion för in-/utkörning
- Fjärrmanövrerad dörröppning
- Nyckelfri motorstart

## DEVELON SMART GUIDANCE-SYSTEM

Förbättra prestandan och minska bränsleförbrukningen baserat på systemets rekommendationer. Maskinen övervakar och analyserar fordonskörningen automatiskt samt ger rekommendationer om hur du kan förbättra inställningarna.

## RYMLIG HYTT

Ny interiör ger mycket större, tystare och bekvämare förarmiljö, vilket förbättrar säkerheten och produktiviteten och hjälper föraren arbeta koncentrerat. Bättre benutrymme med nykonstruerade gas- och bromspedallägen. Större förvaringsutrymme och ny plats för kylfack höjer förarkomforten. Förbättrat luftkonditionerings-system med optimerad luftcirkulation ger en behaglig arbetsmiljö.

## SIKT

Helt nykonstruerad hytt förbättrar förarens komfort och säkerhet. Större vindruta fram ger bättre framåtsikt, medan stora speglar förbättrar förarens sikt i sidled och bakåt – vilket ger bästa säkerhet för fotgängare och maskiner samtidigt som produktiviteten höjs.

## BEKVÄM AUTOMATISK LYFTARM

Spara tid och minska antalet arbetsmoment med skopans nya nivelleringsfunktion. Skopan går automatiskt till grävläget från bakåtrullning eller tömningsläge. Automatisk funktion finns också för lyftarmslägen.

## SMIDIG IN- OCH URSTIGNING

Grepphandtag och halskyddande steg ger säker och smidig in- och urstigning till och från hytten när arbetet är slutfört. Dörren öppnas 180° och kan låsas i öppet läge så att du får en bred öppning där du kan gå in i och ut ur maskinen.



# ÖKA LÖNSAMHETEN, PRODUKTIVITETEN OCH BRÄNSLEEFFEKTIVITETEN

## STYRKA OCH INTELLIGENS – EN VINNANDE KOMBINATION!

Develon-hjullastare går längre än att bara gräva, lyfta och lasta – de har fantastisk lyfthöjd och kapacitet, plus tillräckligt vridmoment för att klara de tuffaste materialen. Det är din biljett till att göra det tunga arbetet lättare, långa arbetsdagar roligare, och varje minut mer produktiv och lönsam.

## ÖKA DIN PRODUKTIVITET

- Körkontroll – Lastisoleringsystem
- Automatisk nivellering av skopan
- Dämpning av armrörelser och arbetsredskapens rörelser
- Optimerat växlingsprogram

## MAXIMAL SÄKERHET

- Backkamera
- Ledstänger för säkert underhåll
- Upp till 12 LED-arbetslampor
- Bakspeglar med möjlighet till elmanövrering
- 3-punkts-säkerhetsbälte

## REDO FÖR MÅNGSIDIGA UPPGIFTER

- Redskapen är helt skräddarsydda för uppgiften
- Stort urval av däck
- Fjärde spolventilen kan beställas till



## MAXIMERA DEN EFFEKTIVA ARBETSTIDEN

- Massiv ram
- Kylare med breda lameller och reversibel fläkt
- DEVELON Fleet Management Web system för vagnparksförvaltning

## FÖRARKOMFORT I BUSINESS CLASS

Den nya rymliga hytten ger en förarvänlig miljö med runtsikt i bästa klass. I mitten finns ett nytt komfortsäte med 3-punktsbälte för maximal försäkerhet. Styrspaken är helt integrerad i sätets högra armstöd. Elmanövrerad backspegel bidrar till maximal förarkomfort.



## ALLT I ETT FÖR BÄTTRE PRESTANDA

Alla viktiga funktioner är lätt åtkomliga på Develon Smart Touch-skärmen.

- Maskininställningar
- Backkamera
- Radio
- HVAC
- Develon Smart Guidance

## BÄTTRE BRÄNSLEEFFEKTIVITET

DL220-7 och DL250-7 har en ny kraftfull motor med låg bränsleförbrukning och det krävs ingen EGR-ventil (avgasrecirkulationsventil).

## I.C.C.O. (INTELLIGENT CLUTCH CUT-OFF)

Behöver du mer motoreffekt för snabbare lyft? På låga växlar trycker du bara ner vänster bromspedal för att koppla från kraftöverföringen. Koppla ur kraftöverföringen från reglagepanelen när du vill börja köra i en sluttning.

## VRIDMOMENTOMVANDLARE ME LÅSNINGSFUNKTION

DL220-7 och DL250-7 har också momentomvandlare med spärr. När denna är aktiverad kopplas motorn automatiskt till kraftöverföringen (beroende på hastighet och körmotstånd), även från 2:a växeln. Transmissionen får full motorkraft utan hydraulisk glidning – vilket dramatiskt ökar hastigheten i sluttningar. Den här funktionen kan spara upp till 10 % av bränslekostnaderna.







# ENKELT UNDERHÅLL MED MAXIMAL EFFEKTIV ARBETSTID

## KYLNINGSPAKET

Kylare med breda lameller och reverserande fläkt ser till att kylsystemet alltid ger bästa egenskaper. Maskinens stilleståndstider och det dagliga underhållet kan minimeras.

Föraren kan lätt ställa in standardintervall för fläktreversering från Develon Smart Touch-skärmen. Prestandan regleras för lägre bränsleförbrukning och kortare värmningstider.

## LUFTINTAG

Underhållsfria cyklonluftfilter avskiljer mer än 99 % av partiklar som är 20 mikron eller större. Rengöring och kassetbyte behövs endast med långa mellanrum.

Förutom att förlänga luftfiltrets livslängd, ger förfiltret också bättre förbränning och längre livslängd för motorn.

## VI FINNS HÄR FÖR DIG

Förstärk din produktivitet och maskinens effektiva arbetstid med Develon-originaldelar, Protection+ en utökad garanti som omfattar delar, resor och service (kontrollera med närmaste återförsäljare) samt ett underhållsavtal där återförsäljaren ombesörjer rutinservice med jämna mellanrum.

## FÖRVALTNING AV FORDONSPARK

Med DEVELON Fleet Management Web kan du reagera proaktivt på maskinstatus och planera underhåll samt minska stilleståndstiden.

## SÄKER ÅTKOMST

För att underlätta åtkomst och rörlighet på maskinen finns flera plattformar och räcken som ser till att föraren alltid har något att hålla i, samt 3-punktskontakter.



# TEKNISKA SPECIFIKATIONER

## MOTOR

	DL220-7	DL250-7
Modell	Develon DL06	
Antal cylindrar	6	
Slagvolym	5,9 l	
Maxeffekt (SAE J1995)	119 kW/162 hk vid 2100 varv/minut	128 kW/174 hk vid 2100 varv/minut
Max. vridmoment (SAE J1995)	736 Nm vid 1400 varv/min	804 Nm vid 1400 varv/min
Kolvdiаметer x slaglängd	100 x 125 mm	100 x 125 mm
Startmotor	24 V – 6 kW	
Batterier – generator	2 x 12 V - 24 V/80 A	
Lufffilter	Centrifugalförstärkare Top Spin™ Donaldson® med 2-steps torrfilter	
Avkylning	Kylförpackning med automatisk reverserande fläkt för att underlätta rengöring av kylaren. Automatisk rotationshastighetsjustering i enlighet med temperaturförhållandena.	
Kylare	Kylare med breda lameller – laddluftkylare/hydraulisk oljekylare/växellådsoljekylare	

## AXLAR

	DL220-7	DL250-7
LSD-låsförhållande	30 % (fram och bak)	
HDL-låsförhållande	100 % (fram)	
Pendlingsvinkel	+/- 11°	
Däckstorlek – standard	20.5 R25	

## LYFTARM

Lastcykel	DL220-7	DL250-7
Lyftarm – upp	6,2 s	6,3 s
Lyftarm – ned	3,7 s	3,5 s
Skopa – tömma	1,5 s	1,6 s

## HYDRAULCYLINDRAR

Cylindrar	Antal	Kolvdiаметer x stångdiаметer x slag (mm)	
		DL220-7	DL250-7
Lyft	2	115 x 75 x 790	
Skopa	1	130 x 80 x 515	135 x 80 x 515

## TRANSMISSION

	DL220-7	DL250-7
Typ	Fyra snabba auto-powershift-växlar/ fem snabba auto-powershift-växlar med låsning (som tillval)	
Hastigheter – framåt 1/2/3/4	7,0/12,8/24,1/38,9	6,4/11,8/22,8/37,5
Hastigheter – framåt 1/2/3/4/5	6,5/13,0/20,0/ 29,9/40,0	6,0/12,0/18,5/ 27,7/40,0
Hastigheter – bakåt 1/2/3	7,4/13,4/25,3	6,8/12,4/24,0
Maximal dragning (fyra snabbväxlar/ fem snabbväxlar)	11,2 t/11,3 t	11,8 t/13,2 t
Max. stigningsförmåga	58 % (30°)	

## HYDRAULSYSTEM

	DL220-7	DL250-7
Typ	Lastavkänning med låst centerhydraulsystem	
Huvudpump	Dubbla axialkolvpumpar med variabelt displacement	
Max. flöde	155 l/min	
Max. tryck	250 bar	265 bar
EMCV	Automatiska funktioner för placering av skopan i läget "Redo att gräva" samt en funktion för att stoppa lyftarmen vid önskad höjd.	
Filterring	I oljereturtanken för tanken har fiberglasfiltret en filteringskapacitet på 10 mikron.	

## HYTT

	DL220-7	DL250-7
Säkerhetsföreskrifter	ROPS ISO 3471:2008 FOPS ISO 3449	

## BULLERUTSLÄPP

Bullerutsläpp	DL220-7	DL250-7
Ljudtrycksnivå för drift (ISO 6396)	72 dB	
Yttre ljudeffektsnivå (ISO 6395)	104 dB	



# STANDARD- OCH EXTRAUTRUSTNING

● Standard ○ Tillval

## Motor

- Efterbehandling av avgaser (DOC + DPF + SCR)
- Automatisk tomgångsfunktion
- Automatisk avstängningsfunktion
- Luftförrenare (centrifugal)
- Styrning av motorn
- Fläkt – reversibel, variabel hastighet, med automatisk funktion
- Kylare med breda lameller

## Kraftöverföring

- 4-växlad Powershift-växellåda med momentomvandlare
- Styrning av kraftöverföringsläge
- I.C.C.O. (Intelligent Clutch Cut-Off)
- Axeldifferential – begränsad differentialspär (LSD)
- 5-växlad Powershift-växellåda med momentomvandlare och låsning
- Axeldifferential – hydraulisk differentialspär (HDL)

## Hydraulik

- Lastavkännande hydraulsystem, pump med variabelt displacement
- EMCV (elektrisk huvudregulatorventil)
- 3:e slidventil
- MCV (hydraulisk pilotstyrning)
- Fjärde spolventilen

## Lyftarm

- Standardlyftarm, Z-bar kinematisk
- Hydraulisk lyftarmsupphängning – LIS (Load Isolation System)
- Dämpning vid ändläge för skopa och arm (endast EMCV)
- Lägesminnen
- Automatiskt skopläge "Återgå till grävning"
- Höglyftarm, Z-bar kinematisk

## Arbetsredskap

- DEVELON-snabbkoppling
- DEVELON-skopa
- DEVELON-performance-skopa

## BROMSARNA

Dubbel flerskivig krets med sintrade metallskivor för en längre livslängd. Bromssystem som aktiveras via en pump och ackumulatorkretsar. Fjäderbelastad hydrauliskt frisläppt parkeringsbroms är monterad på transmissionsaxeln och ackumulatorkretsarna och aktiveras elektroniskt. Bromstyp: fjäderbelastad/hydrauliskt frisläppt. Axialkolvbromspump med variabelt displacement ger 37,8 l/min. Operatören kan aktivera/inaktivera säkerhetskopplingen på bromspedalen med en brytare och justera sensorberöringen med samma brytare. Nödbromsarna består av ett dubbelsystem som är under kontinuerligt tryck av ackumulatörer.

	DL220-7	DL250-7
Bromssträcka	6,1 m vid 32 km	6,3 m vid 32 km

## Hytt och förarkomfort

- ROPS (ISO 3471:2008)/FOPS (ISO 3449) trycksatt hytt
- Grammer-säte med lodrät och vågrät lågfrekvensupphängning, pneumatiskt stöd för ländryggen, värmning och 3-punktsbälte
- Joystick med FNR och tumhjulsrulle integrerad i sätets högra armstöd
- DEVELON smart nyckel
- Fjärrmanövrerad dörröppning
- DEVELON Smart Touch – 8"-pekkskärm, allt i ett
- DEVELON Smart Guidance-system
- Bakspeglar – uppvärmda
- DEVELON Fleet Management Web (telematiksystem)
- 12 V-uttag
- USB-uttag
- Fingertoppsreglage
- Bakspeglar – uppvärmda, elmanövrerade

## Säkerhet

- Bälteslarm
- Backkamera
- Stroboskop-backljus
- LED-arbetslampor på hytten (2× fram + 2× bak)
- LED-arbetslampor på hytten (4× fram + 4× bak)
- LED-arbetslampor på hytten (6× fram + 6× bak)

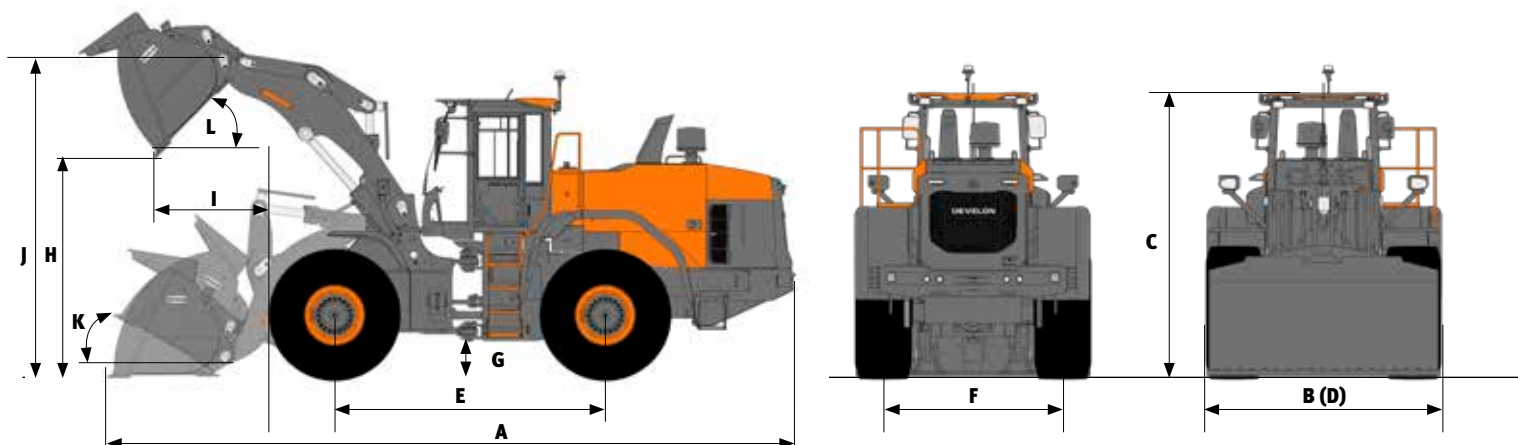
## Övrigt

- 20,5 R25 (L3)
- 20,5 R25 (L4)
- 20,5 R25 (L5)
- Automatiskt smörjsystem
- Extra motvikt

## VÄTSKEKAPACITETER

	DL220-7	DL250-7
Bränsletank	235 l	
DEF (AdBlue®)-tank	30 l	
Kylsystem (kylare)	34 l	
Motorolja	24,5 l	
Framaxel	23 l	
Bakaxel	23 l	
Transmissionsolja	32 l	
Hydraulsystem	120 l	
Hydraultank	85 l	

# PRESTANDA OCH MÅTT



## DL220-7

Pin-on	Enhet	Eko-skopa		Performance-skopa				Högt lyft
		Allmän användning		Allmän användning		Materialhantering		
Jordbearbetningsredskap		2,2 m <sup>3</sup> TÄNDER	2,3 m <sup>3</sup> SKÄRKANT FÄST MED BULTAR	2,5 m <sup>3</sup> SKÄRKANT FÄST MED BULTAR	2,4 m <sup>3</sup> TÄNDER	2,5 m <sup>3</sup> SKÄRKANT FÄST MED BULTAR	2,4 m <sup>3</sup> TÄNDER	
Full kapacitet ISO/SAE	m <sup>3</sup>	2,2	2,3	2,5	2,4	2,5	2,4	=
Kapacitet vid 110 % fyllningsfaktor	m <sup>3</sup>	2,4	2,5	2,8	2,6	2,8	2,6	=
B Skopbredd	mm	2550	2550	2550	2550	2550	2550	=
Brytkraft	kN	103	97	91	96	96	102	=
Statisk tippning av last (rak)	kg	10709	10652	10390	10440	10472	10557	-1704
Statisk tippning av last (full svängning - 40°)	kg	9440	9383	9125	9175	9204	9288	-1502
H Tippningshöjd (vid 45° - helt upphöjd)	mm	2710	2784	2741	2664	2779	2702	+481
I Tippräckvidd (vid 45° - helt upphöjd)	mm	1068	1010	1042	1144	1009	1110	+10
Grävdjup	mm	67	61	66	42	66	42	+66
J Höjd vid skopans vridpunkt	mm	3853	3853	3853	3853	3853	3853	+449
Max. lutningsvinkel i bärposition	°	47	47	45	45	45	45	+3
Max. lutningsvinkel, helt upplyft	°	59	59	59	59	59	59	+2
K Max. lutningsvinkel på marken	°	43	43	41	40	41	40	+1
Max. lutningsvinkel vid max. räckvidd	°	59	59	59	59	59	59	-1
L Max. tippvinkel, helt upplyft	°	48	48	48	48	48	48	-2
Max. tippvinkel vid max. räckvidd	°	65	65	65	65	65	65	-5
Max. tippvinkel på marken	°	64	64	64	64	64	64	-1
Extern radie - skopakant	mm	6058	6016	6040	6085	6019	6063	+179
Extern radie - däckside	mm	5502	5502	5502	5502	5502	5502	=
E Axelavstånd	mm	3050	3050	3050	3050	3050	3050	=
D Bredd på däckens kant	mm	2539	2539	2539	2539	2539	2539	=
F Däckmönster	mm	1930	1930	1930	1930	1930	1930	=
G Markfrigång (vid 12° osc.)	mm	434	434	434	434	434	434	=
A Totallängd	mm	7557	7458	7515	7618	7465	7568	+393
C Totalhöjd	mm	3313	3313	3313	3313	3313	3313	=
Arbetsvikt	kg	13140	13198	13430	13379	13377	13291	+166

Alla kapaciteter enligt ISO 7546, med rakt blad [uppmätt från skoptändernas spets eller skäregg], däck Bridgestone 20.5 VJT (L3), baserat på EU-konfiguration.



## DL250-7

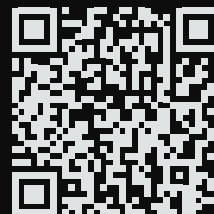
Pin-on	Enhet	Eko-skopa		Performance-skopa				Högt lyft
		Allmän användning		Allmän användning		Materialhantering		
		2,4 m <sup>3</sup> TÄNDER	2,5 m <sup>3</sup> SKÄRKANT FÄST MED BULTAR	2,7 m <sup>3</sup> SKÄRKANT FÄST MED BULTAR	2,6 m <sup>3</sup> TÄNDER	2,7 m <sup>3</sup> SKÄRKANT FÄST MED BULTAR	2,6 m <sup>3</sup> TÄNDER	
<b>Jordbearbetningsredskap</b>								
Full kapacitet ISO/SAE	m <sup>3</sup>	2,4	2,5	2,7	2,6	2,7	2,6	=
Kapacitet vid 110 % fyllningsfaktor	m <sup>3</sup>	2,6	2,8	3,0	2,9	3,0	2,9	=
B Skopbredd	mm	2740	2740	2550	2550	2550	2550	=
Brytkraft	kN	117	116	99	104	104	110	+1
Statisk tippning av last (rak)	kg	11128	11015	10800	10851	10888	10938	-1783
Statisk tippning av last (full svängning – 40°)	kg	9809	9696	9490	9540	9574	9624	-1572
H Tippningshöjd (vid 45° – helt upphöjd)	mm	2679	2762	2696	2620	2734	2657	+482
I Tippräckvidd (vid 45° – helt upphöjd)	mm	1082	1017	1082	1184	1048	1150	+11
Grävdjup	mm	77	71	66	42	66	42	+66
J Höjd vid skopans vridpunkt	mm	3853	3853	3853	3853	3853	3853	+449
Max. lutningsvinkel i bärposition	°	47	47	45	45	45	45	+3
Max. lutningsvinkel, helt upplyft	°	59	59	59	59	59	59	+2
K Max. lutningsvinkel på marken	°	43	43	41	40	41	40	+1
Max. lutningsvinkel vid max. räckvidd	°	59	59	59	59	59	59	-1
L Max. tippvinkel, helt upplyft	°	48	48	48	48	48	48	-2
Max. tippvinkel vid max. räckvidd	°	65	65	65	65	65	65	-5
Max. tippvinkel på marken	°	64	64	64	64	64	64	-1
Extern radie – skopkant	mm	6161	6115	6066	6111	6045	6089	+178
Extern radie – däck sida	mm	5502	5502	5502	5502	5502	5502	=
E Axelavstånd	mm	3050	3050	3050	3050	3050	3050	=
D Bredd på däckens kant	mm	2539	2539	2539	2539	2539	2539	=
F Däckmönster	mm	1930	1930	1930	1930	1930	1930	=
G Markfrigång (vid 12° osc.)	mm	434	434	434	434	434	434	=
A Totallängd	mm	7597	7487	7575	7678	7525	7628	+392
C Totalhöjd	mm	3313	3313	3313	3313	3313	3313	
Arbetsvikt	kg	13732	13847	13989	13938	13936	13885	+165

Alla kapaciteter enligt ISO 7546, med rakt blad [uppmätt från skoptändernas spets eller skäregg], däck Bridgestone 20.5 VJT (L3), baserat på EU-konfiguration.



# Powered by Innovation

UPPTÄCK MER:  
DL220-7



DL250-7



# DEVELON

DOOSAN Infracore Europe s.r.o.  
IBC - Pobřežní 620/3, 186 00 Praha 8-Karlín  
Czech Republic

©2023 DEVELON D4600852-SV (04-23)

Vissa specifikationer är baserade på tekniska beräkningar och är inte faktiska mätningar. Specifikationer tillhandahålls endast i jämförande syfte och kan ändras utan föregående meddelande. Specifikationerna för din enskilda Develon-utrustning varierar baserat på normala variationer i design, tillverkning, driftvillkor och andra faktorer. Bilderna på Develon-enheter kan gälla andra utföranden än standardversionen.